

D Installations- und Bedienungsanweisung

Kabelverbinder

Art. Nr. 501325

Diese Bedienungsanleitung gehört ausschließlich zu diesen Produkten. Sie enthält wichtige Hinweise zur Inbetriebnahme und Handhabung des Produkts. Achten Sie deshalb auf diese Bedienungsanleitung, auch wenn Sie dieses Produkt an Dritte weitergeben. Deshalb ist es wichtig, dass Sie diese Anleitung zum späteren Nachlesen gut aufbewahren.

1. Einführung

Sehr geehrter Kunde, vielen Dank, dass Sie sich für den Kauf unseres Produktes entschieden haben. Sie haben ein Produkt aus dem Hause LDBS erworben, welches nach dem heutigen Stand der Technik gebaut wurde. Der Artikel erfüllt die Anforderungen der geltenden europäischen und nationalen Richtlinien. Um den Zustand des Produktes zu erhalten und einen gefahrlosen Betrieb sicherzustellen, müssen Sie als Anwender diese Bedienungsanleitung beachten!

2. Sicherheitshinweise/ Warnhinweise

- Bei Schäden, die durch Nichtbeachten dieser Bedienungsanleitung verursacht werden, erlischt der Gewährleistungsanspruch!
- Für Folgeschäden übernehmen wir keine Haftung!
- Bevor Sie das Produkt in Betrieb nehmen, versichern Sie sich, dass dieses auf dem Transportweg nicht beschädigt wurde. Bei Beschädigungen ist die Inbetriebnahme untersagt.
- Verpackungsmaterial von Kindern und Haustieren fernhalten. Erstickungsgefahr!
- Kinder nicht unbeaufsichtigt im Bereich von elektrischen Geräten spielen lassen.
- Das gesamte Produkt darf nicht verändert oder umgebaut werden.
- Das Typenschild darf nicht entfernt werden.

3. Bestimmungsgemäße Verwendung

Der Verbinder dient dem Zusammenführen von Stromleitungen

4. Funktionsstörungen

- Leitungen richtig verbunden?
- Sicherungsautomat wieder eingeschaltet?

5. Technische Daten

Artikel	Anschluss	Schutzart
501325	Max. 450 V, 16 A; 3-polig 0,5 – 2,5mm ²	IP 68

6. Pflege

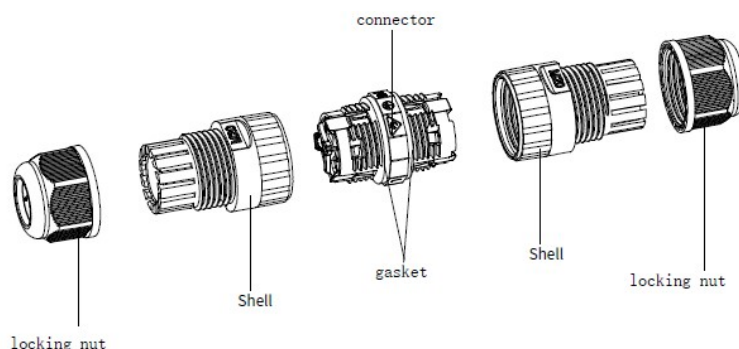
- Schalten Sie erst das gesamte Produkt spannungsfrei und lassen es abkühlen, bevor Sie Reinigungs- oder Pflegemaßnahmen an dem Produkt vornehmen.

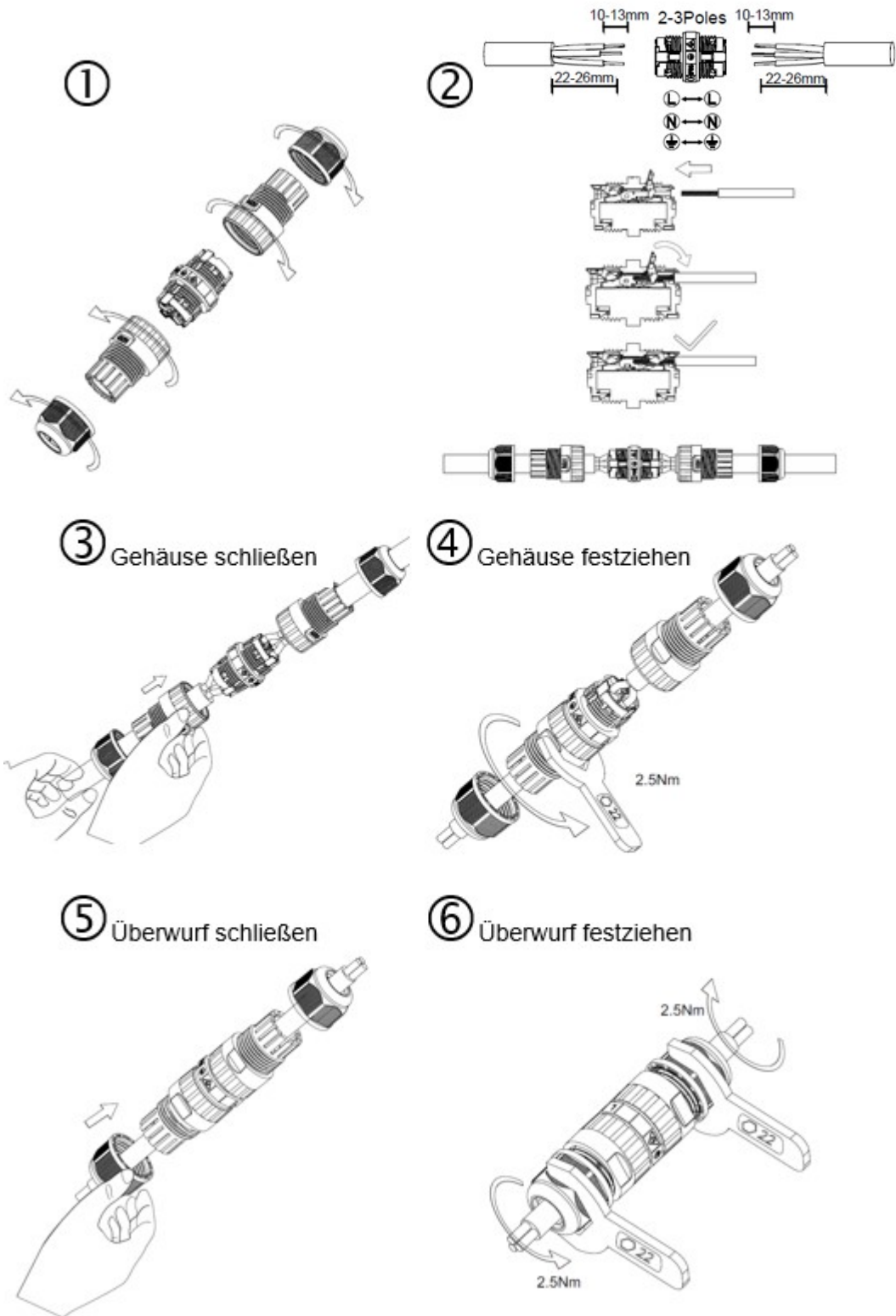
7. Entsorgung

- Der Artikel kann im Hausmüll entsorgt werden

8. Installation

- Dieses Produkt darf ausschließlich von einer qualifizierten Elektrofachkraft installiert werden.
- Vor der Installation müssen die gebäudeseitigen Anschlussleitungen spannungsfrei geschaltet und gegen Wiedereinschalten gesichert werden. Lösen Sie hierzu den entsprechenden Sicherungsautomaten der Hausinstallation aus.
- Montage





- Kabel nicht knicken; bitte darauf achten, dass die Kabel und Stecker frei von Zug- und Drehkräften sind. Schützen Sie alle Kabel und Isolierungen vor eventuellen Beschädigungen.
- Kontrollieren Sie nochmals den ordnungsgemäßen Anschluss.
- Schalten Sie den Sicherungsautomaten der Hausinstallation wieder ein.

GB Installation and Operating Instructions

Cable Connector

Art. No. 501325

These operating instructions refer exclusively to these products. They contain important information for the start-up and handling of the product. Therefore, pay attention to these operating instructions, even if you pass this product on to third parties. It is important, therefore, that these instructions are archived carefully for referring to information at a later stage.

1. Introduction

Dear customer, thank you for deciding to purchase our product. You have acquired a product from LDBS, which has been built according to the current state of technology. The product fulfils the requirements of effective European and national guidelines. To maintain the condition of the product and to ensure safe operation, you - as the user - must observe the instructions of this operation manual!

2. Safety Instructions / Warnings

- In the event of damage which is caused by not following these operating instructions, the warranty is rendered void!
- We do not accept liability for any consequential damage!
- Make sure that the product has not been damaged during transport before taking it into operation. Commissioning is prohibited if there are any damages.
- Keep packaging materials away from children and pets. Asphyxiation hazard!
- Do not allow children to play unsupervised near other electrical equipment.
- The product in its entirety must not be altered or modified.
- The type plate must not be removed.

3. Proper Use

- The purpose of the connector is to connect power lines.

4. Faulty Function

- Are power lines properly connected?
- Is the circuit breaker switched back on?

5. Technical Data

Article	Port	Protection type
501325	Max. 450 V, 16 A; 3 pole 0,5 – 2,5mm ²	IP 68

6. Care

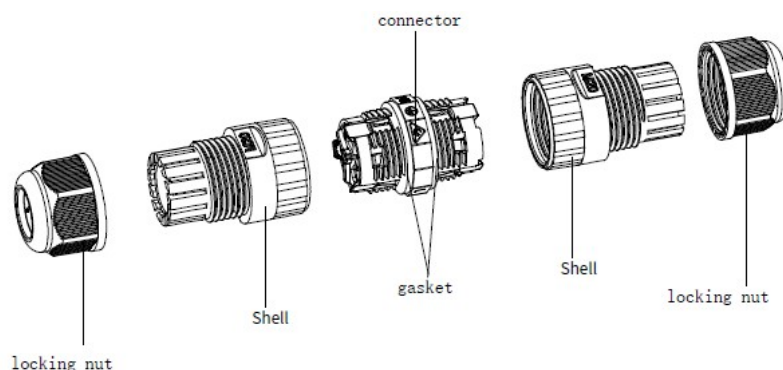
- Disconnect the entire product from the mains first and let it cool down before cleaning or maintaining the product.

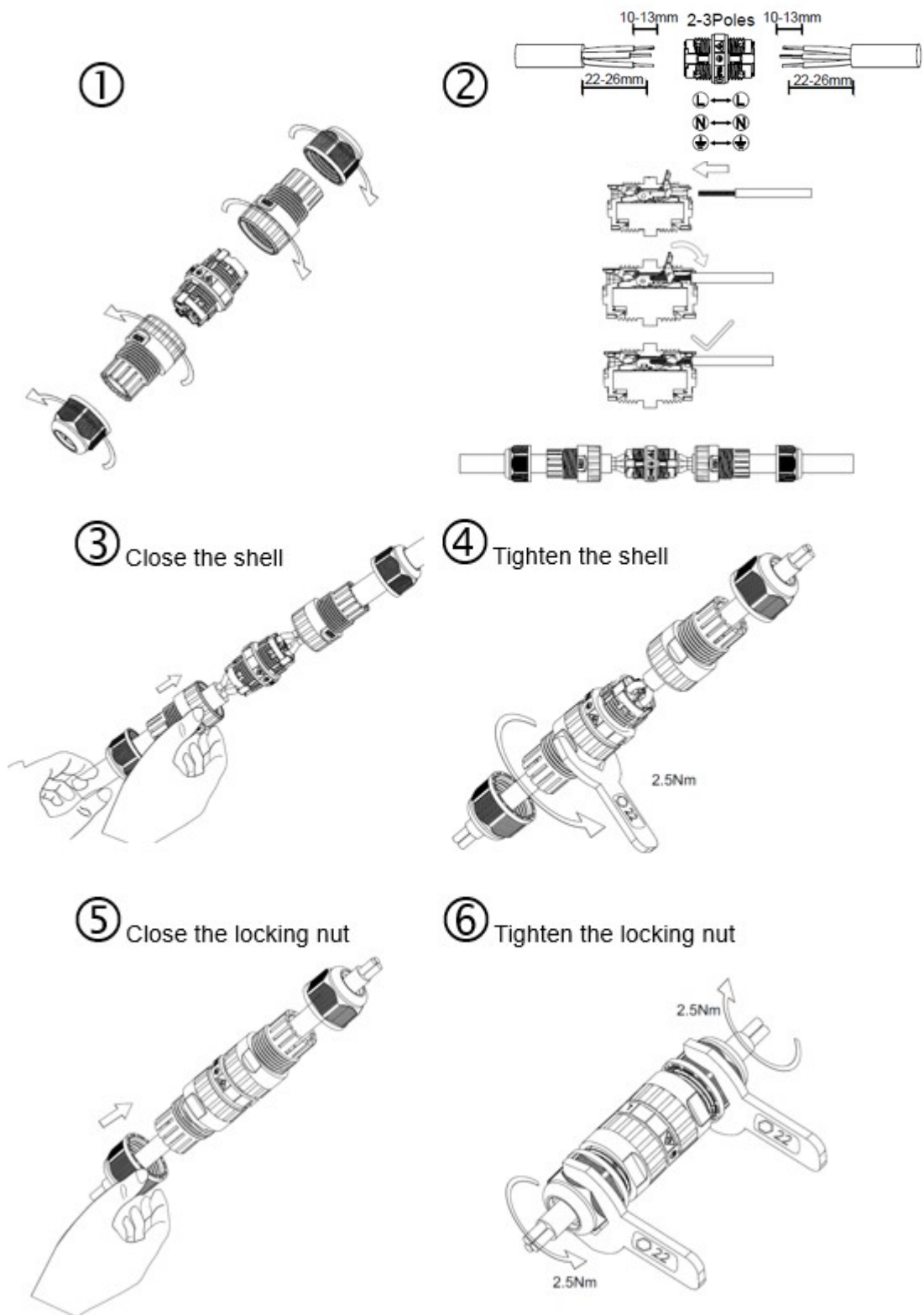
7. Waste Disposal

- The product can be disposed of in the household waste.

8. Installation

- This product can only be installed by a qualified electrician.
- The connection lines in the building must be disconnected before installation and secured against being switched back on. For this, trip the corresponding fuse switch in the building installation.
- Installation





- Do not bend the cables; make sure that the cables and plugs are not subject to tension or torsional forces. Protect all cables and insulation against possible damages.
- Check proper connection once again.
- Switch the building installation's fuse switch back on.

F Instructions d'installation et de service

Connecteur de câbles

Réf. art. 501325

Le présent mode d'emploi fait exclusivement partie de ces produits. Il contient d'importantes consignes pour la mise en service et la manipulation du produit. Il convient donc de respecter le présent mode d'emploi, même si vous transmettez ce produit à des tiers. Par conséquent, il est important de bien conserver les présentes instructions afin de pouvoir les relire ultérieurement.

1. Introduction

Cher client, nous vous remercions beaucoup d'avoir opté pour notre produit. Vous avez acquis un produit fabriqué par la société LDBS conformément aux connaissances techniques actuelles. L'article respecte les exigences des directives européennes et nationales en vigueur. Afin de conserver l'état du produit et de garantir un fonctionnement exempt de risques, vous devez vous conformer, en tant qu'utilisateur, au présent mode d'emploi !

2. Consignes de sécurité/ avertissements

- En cas de dommages découlant du non-respect du présent mode d'emploi, le recours en garantie perd sa validité !
- Nous déclinons toute responsabilité en cas de dommages consécutifs !
- Avant de mettre en service le produit, assurez-vous que celui-ci n'a pas été endommagé pendant le transport. En cas d'endommagements, la mise en service est interdite.
- Tenir le matériel d'emballage hors de portée des enfants et des animaux domestiques. Risque d'étouffement!
- Ne pas laisser jouer les enfants sans surveillance dans la zone des appareils électriques.
- Le produit intégral ne doit pas être modifié, ni transformé.
- La plaque signalétique ne doit pas être retiré

3. Utilisation conforme

- Le connecteur est destiné à l'acheminement des lignes électriques

4. Dysfonctionnements

- Les lignes électriques sont-elles correctement reliées ?
- Le coupe-circuit automatique est-il de nouveau activé ?

5. Données techniques

Article	Raccordement	Indice de protection
501325	Max. 450 V, 16 A; 3 pôles 0,5 – 2,5mm ²	IP 68

6. Entretien

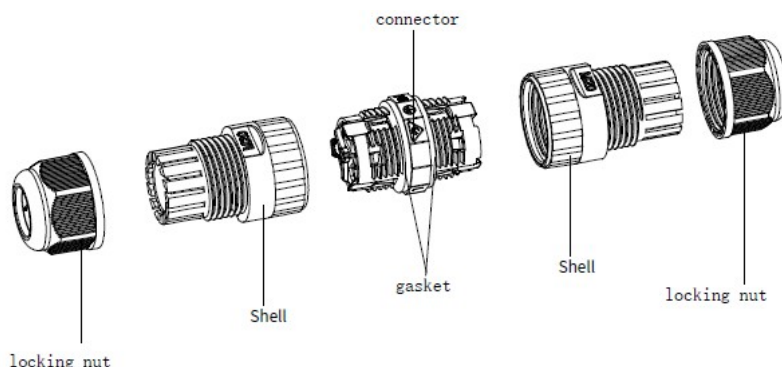
- Mettez d'abord le produit intégral hors tension et laissez-le refroidir avant d'entreprendre des tâches de nettoyage et d'entretien sur celui-ci.

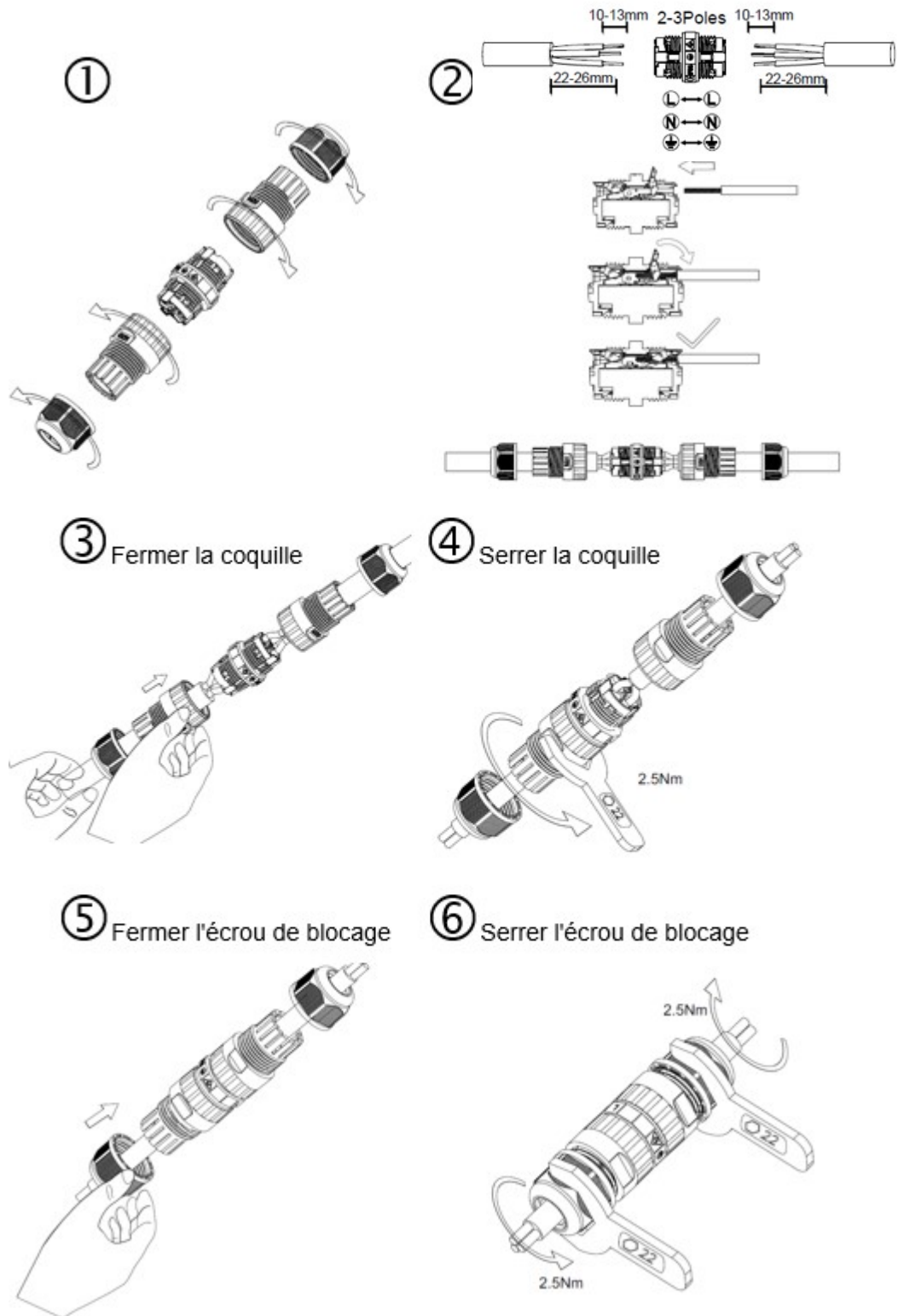
7. Élimination

- L'article peut être éliminé avec les déchets ménagers.

8. Installation

- Ce produit doit exclusivement être installé par un électricien qualifié.
- Avant l'installation, les conduites de raccordement côté bâtiment doivent être mises hors tension et protégées contre toute remise en marche. À cet effet, déclenchez le disjoncteur automatique correspondant de l'installation domestique
- Installation.





- Ne pas tordre les câbles, veillez à ce que les câbles et les connecteurs soient exempts de forces de traction et de torsion. Protégez tous les câbles et toutes les isolations d'éventuels endommagements.
- Vérifiez de nouveau le bon raccordement.
- Allumez de nouveau le disjoncteur automatique de l'installation domestique.

NL Installatie- en gebruiksaanwijzing Kabelschoenen Art. nr. 501325

Deze gebruiksaanwijzing behoort uitsluitend tot deze producten. Ze bevat belangrijke informatie over de gebruiknaam en hantering van het product. Neem daarom deze gebruiksaanwijzing in acht, ook wanneer u het product aan derden doorgeeft. Het is daarom belangrijk dat u deze gebruiksaanwijzing voor toekomstig gebruik bewaart.

1. Inleiding

Beste klant, dank u dat u ervoor gekozen heeft ons product te kopen. U heeft een product gemaakt door LDBS aangeschaft, dat volgens de laatste technische standaard gebouwd is. Het artikel voldoet aan de eisen van de geldende Europese en nationale richtlijnen. Om de staat van het product te behouden en om een veilige werking te garanderen, moet u deze gebruiksaanwijzing in acht nemen!

2. Veiligheidsaanwijzingen/ waarschuwingsaanduidingen

- Bij schade, die door het niet in acht nemen van deze gebruiksaanwijzing veroorzaakt wordt, vervalt de aanspraak op garantie!
- Voor gevolgschade aanvaarden wij geen enkele aansprakelijkheid!
- Voor de ingebruikname van het product, zeker stellen dat deze tijdens transport niet beschadigd is. Bij een beschadiging is de ingebruikname verboden.
- Verpakkingsmateriaal uit de buurt van kinderen en huisdieren houden. Verstikkingsgevaar!
- Laat kinderen niet zonder toezicht spelen in het bereik van elektrische apparaten.
- Het gehele product mag niet veranderd of omgebouwd worden.
- Het typeplaatje mag niet verwijderd worden.

3. Reglementair gebruik

De verbinder dient voor het samenvoegen van stroomkabels.

4. Functiestoringen

- Stroomkabels juist verbonden?
- Zekeringautomaat weer ingeschakeld?

5. Technische gegevens

Artikel	Aansluiting	Beschermingsklasse
501325	Max. 450 V, 16 A; 3 polen 0,5 – 2,5mm ²	IP 68

6. Onderhoud

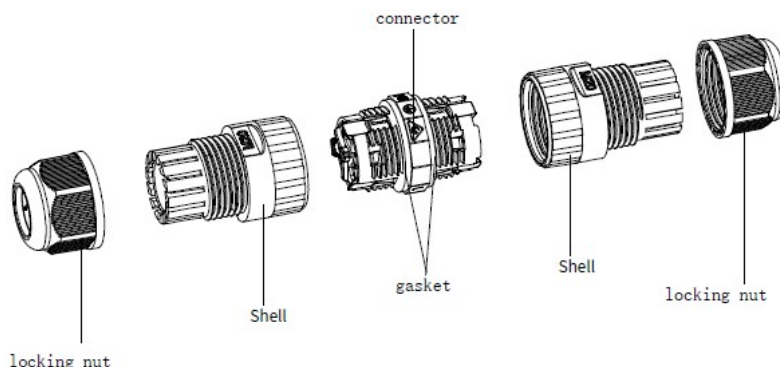
- Schakel het gehele product spanningsvrij en laat het afkoelen voor u reinigings- of onderhoudsmaatregelen uitvoert aan het product.

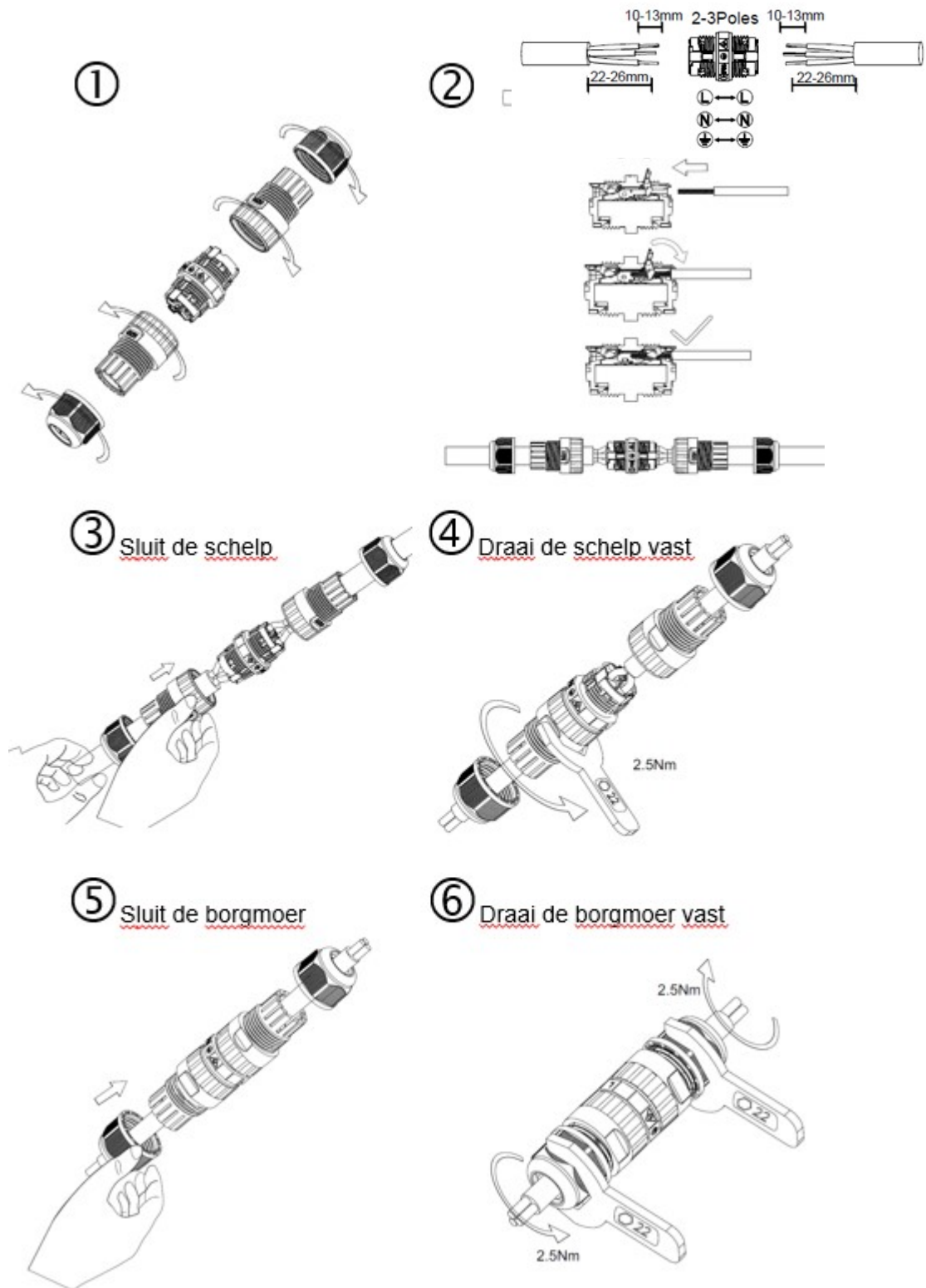
7. Afvalverwerking

- Het artikel kan via het huisafval verwijderd worden.

8. Installatie

- Dit product mag uitsluitend door een gekwalificeerde elektricien geïnstalleerd worden.
- Voor de installatie moeten de aansluitkabels in het gebouw spanningsvrij zijn en gezekerd worden tegen opnieuw onder spanning komen. Deactiveer hiervoor de desbetreffende stoppen van de huisinstallatie.
- Installatie





- Kabel niet knikken; erop letten dat de kabel en stekker vrij zijn van trek- en torsiekrachten. Bescherm alle kabels en isolaties tegen eventuele beschadigingen.
- Controleer nogmaals de juiste aansluiting.
- Schakel de stoppen van de huisinstallatie weer in.